

## 技术资料

# Liquiline CM442

基于Memosens技术的双测量通道的多参数控制器



### 应用

Liquiline CM442是一款可扩展型多参数控制器，用于工业和环境领域中的过程监控和过程控制。根据用户订购的具体仪表型号，CM442可以连接一个或两个Memosens数字传感器。此外，还可以提供两路或四路0/4...20 mA模拟输出信号。用户还可以选择清洗功能、控制继电器和报警继电器。

CM442采用坚固的塑料外壳，是下列非危险区中测量的理想选择：

- 清水和污水
- 电站
- 化工行业
- 其他工业过程应用场合

### 优势

- 最高的过程安全性
  - 简单、明了的图形化菜单引导模式
  - 标准、直观的仪表操作理念，适用于所有新一代Liquiline采样仪和分析仪
- 快速的仪表组态设置
  - 即插即用式Memosens传感器，可以方便地连接实验室标定的传感器
  - 预设置的Liquiline变送器
  - 易连接的笼型接线端子
  - 系统易扩展，以适应新的测量需求
- 最小的库存量
  - 交互式平台、模块化结构(例如，无论何种参数均具有同样的模块结构)
  - 可与FieldCare和W@M资产管理软件集成

## 功能与系统设计

### Memosens 技术



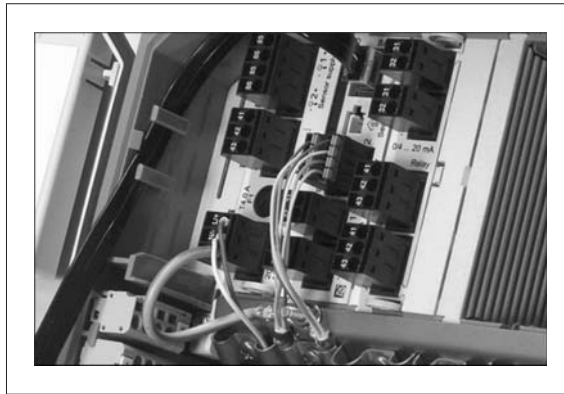
Memosens技术可确保测量点更安全、更可靠：

- 非接触式数字信号传输方式，优化了系统的电气隔离效果
- 无化学腐蚀的风险
- 全防水设计
- 可在实验室完成传感器标定，增大了有效测量范围
- 根据记录的传感器参数，预测下一维护时间：
  - 总运行时间
  - 达到高测量值或低测量值的运行时间
  - 高温条件下的运行时间
  - 蒸气消毒次数
  - 传感器状况

### 模块化结构设计

模块化变送器结构设计，易于适应用户的实际应用工况条件：

- 扩展更新模块可提供新的功能或扩展量程，例如电流输出和继电器输出
- 可以将单通道测量升级至双通道测量
- 可选M12传感器接头，用于实现与所有类型Memosens传感器的连接



基本模块的连接，例如连接2个不同的传感器



扩展模块的安装

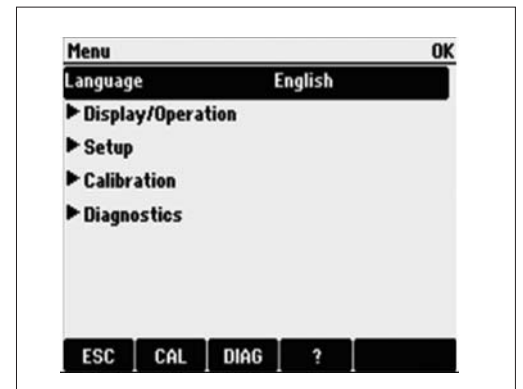
### 导航旋钮和纯文本显示

简单、结构化的操作理念带来了新的标准化操作方法：

- 通过导航旋钮和操作按键直接进行仪表操作
- 特定测量应用选项可方便设置
- 通过纯文本显示菜单轻松地进行仪表设置和故障诊断
- 每台仪表均可订购所有的显示语言



操作简便



纯文本显示菜单

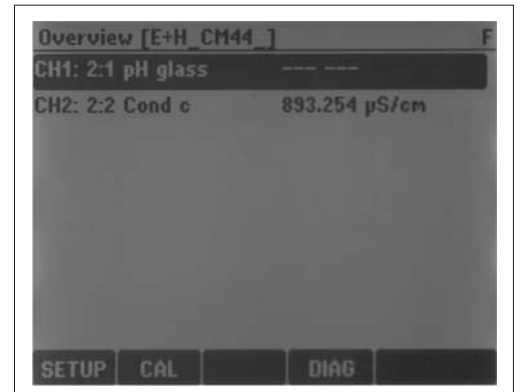
## 显示

图形化显示:

- 带开关控制的背光显示
- 红色背景显示，用于报警信号至仪表故障的过程显示
- Transflective显示技术可设置最高的显示对比度，以方便在强光照条件下操作仪表
- 用户自定义测量菜单可方便用户时刻跟踪重要参数
- 现场曲线显示



背光显示



红色背景显示，指示仪表故障

## SD存储卡

交互式存储介质可为用户带来:

- 快速、简便地软件更新和升级
- 储存仪表外部存储单元中的参数信息，例如测量日志
- 备份功能：将所有的仪表设置参数存储至另一台具有相同设置的仪表中
- 复制功能：将没有位号标记和总线地址的仪表设置参数存储至另一台具有相同设置的仪表中

## 提示！

Endress+Hauser可为用户提供符合工业应用标准要求得SD卡，可保证该储存单元具有最高的安全性和完整性。

用户自备SD卡亦可使用。但Endress+Hauser不对此类SD卡导致的数据安全性承担任何责任。

测量系统

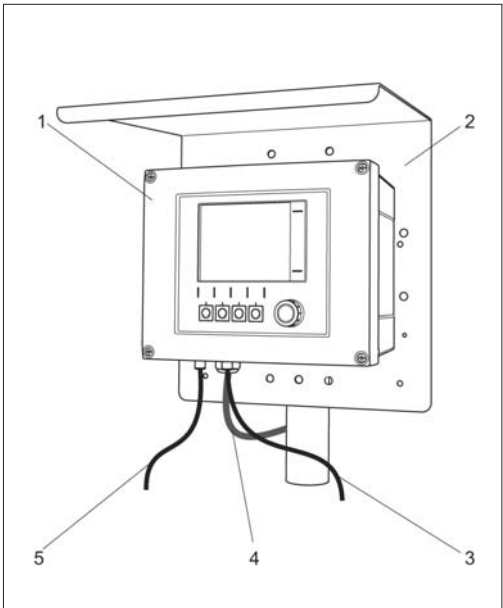
提示！

以下为测量系统示意图。  
根据用户的实际应用工况条件，还可选择其他传感器和安装支架类型。详情请访问  
www.endress.com/products。

测量点

完整的测量系统包括：

- Liquiline变送器
- Memosens传感器
- 与传感器配套使用的安装支架
- 立柱式安装或导轨安装
- 防护罩(可选)

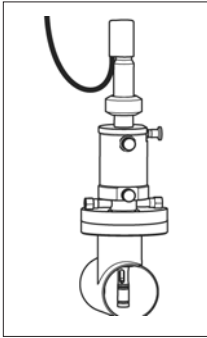


双通道仪表的测量系统示意图

- 1 Liquiline
- 2 防护罩CYY10(可选)
- 3、5 传感器电缆CYK10或自带电缆 (Memosens数字通信)
- 4 供电电缆(用户自备，不属于标准供货件)

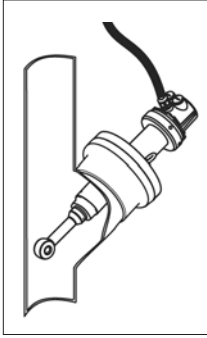
pH或ORP

- 自来水中的pH测量：
- 可伸缩安装支架 Cleanfit CPA471
  - 传感器Orbisint CPS11D
  - 测量电缆CYK10，如图示
- 自来水中ORP测量
- 浸入式安装支架 Dipfit CYA112
  - 传感器Orbisint CPS12D
  - 测量电缆CYK10



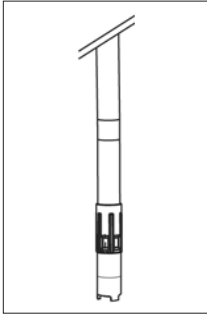
电导率

- 污水中的电导率测量
- 浸入式安装支架Dipfit CLA111
  - 传感器Indumax CLS50D，自带电缆
- 电站冷却水的电导率测量
- 浸入式安装支架Dipfit CLA111
  - 传感器Condumax CL S15D



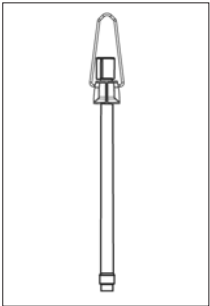
曝气池中的溶解氧

- 浸入式安装支架Dipfit CYA112
  - 安装支架CYH112
  - 传感器
    - COS61D(光学)，自带电缆
    - COS51D(电流)，测量电缆CYK10
- 图：带CYA112的COS61D



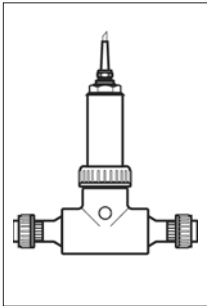
硝酸盐

- 污水中的硝酸盐
- 传感器CAS51D，自带电缆
  - 安装支架CYA112
  - 安装支架CYH112



浊度

- 工业用水的浊度
- 流通式支架Flowfit CUA250
  - 喷头CUR3(可选)
  - 传感器Turbimax CUS51D，自带电缆



提示！

户外安装时，请务必同时安装防护罩(参考“附件”)，以防变送器日晒雨淋。

## 输入

测量变量	→取决于所配的传感器，请参考传感器的技术资料
测量范围	→取决于所配的传感器，请参考传感器的技术资料
输入信号类型	数字传感器输入
电缆规格	<p>电缆类型</p> <p>Memosens数据电缆CYK10或传感器自带电缆，每根电缆末端均带护套或M12圆形针脚接头</p> <p>电缆长度</p> <p>max. 100 m</p>

## 输出

输出信号	<p>与用户订购的仪表具体型号相关：</p> <ul style="list-style-type: none"> <li>• 2路0/4...20 mA有源信号，两路信号彼此电气隔离，且与传感器电路电气隔离</li> <li>• 4路0/4...20 mA有源信号，两路信号彼此电气隔离，且与传感器电路电气隔离</li> </ul>
报警信号	<p>可调节，符合NAMUR推荐的NE43标准：</p> <ul style="list-style-type: none"> <li>• 量程为0...20 mA时： 故障电流为0...23 mA</li> <li>• 量程为4...20 mA时： 故障电流为2.4...23 mA</li> <li>• 以上两个量程均为出厂设定值时： 21.5 mA</li> </ul>
负载	max. 500 Ω
线性化/传输特性	线性、双线性、表格

## 有源电流输出

量程	0...23 mA
信号特性	线性
电气参数	<p>输出电压</p> <p>max. 24 V</p>
电缆规格	<p>电缆类型</p> <p>推荐使用屏蔽电缆</p> <p>电缆横截面积</p> <p>max. 2.5 mm<sup>2</sup>(14 AWG)</p>

---

## 继电器输出

---

### 电气参数

#### 继电器类型

- 1个单针浮动触点(报警继电器)
- 2个单针浮动触点(可选, 用于扩展模块)

#### 继电器开断容量

- 电源模块(报警继电器)
  - max. 0.5 A (230 V AC, Cos=0.8...1)  
min. 45000开关周期
  - max. 0.1 A (230 V AC, Cos=0.8...1)  
min. 70000开关周期
  - max. 0.5 A (24 V DC, L/R=0...1 ms)  
min. 35000开关周期
  - max. 0.1 A (24 V DC, L/R=0...1 ms)  
min. 50000开关周期
- 扩展模块
  - max. 2 A (230 V AC, Cos=0.8...1)  
min. 120000开关周期
  - max. 0.1 A (230 V AC, Cos=0.8...1)  
min. 700000开关周期
  - max. 2 A (24 V DC, L/R=0...1 ms)  
min. 150000开关周期
  - max. 0.1 A (24 V DC, L/R=0...1 ms)  
min. 500000开关周期

#### 典型最小负载:

- min. 100 mA (5 V DC)
- min. 1 mA (24 V DC)
- min. 5 mA (24 V DC)
- min. 1 mA (230 V AC)

---

### 电缆规格

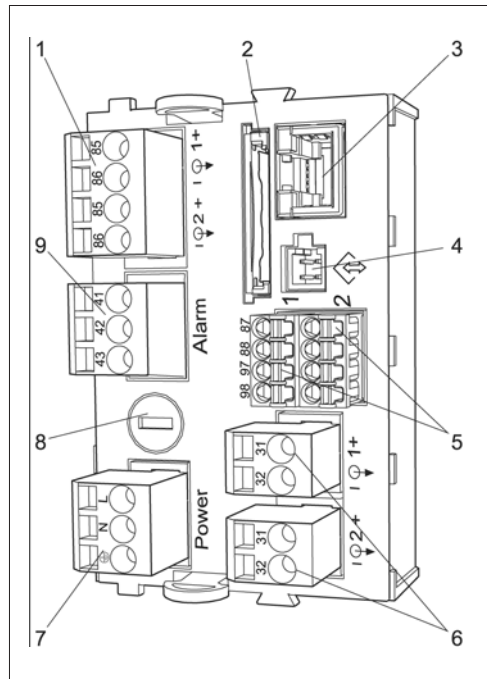
#### 电缆横截面积

max. 2.5 mm<sup>2</sup> (14 AWG)

## 接线

### 电气连接

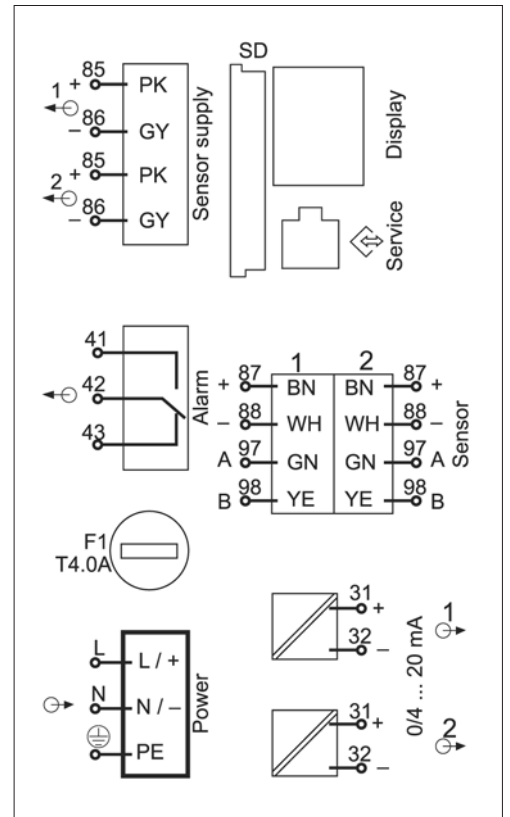
#### 基本模块的电气连接



基本模块BASE-H或BASE-L

- 1 电源：连接Memosens数字传感器的自带电缆
- 2 SD卡槽
- 3 显示单元连接电缆插槽<sup>1)</sup>
- 4 服务接口
- 5 2个Memosens传感器的连接口
- 6 输出电流口
- 7 电源端
- 8 保险丝
- 9 报警继电器连接口

1) 仪表内部连接。请勿断开！

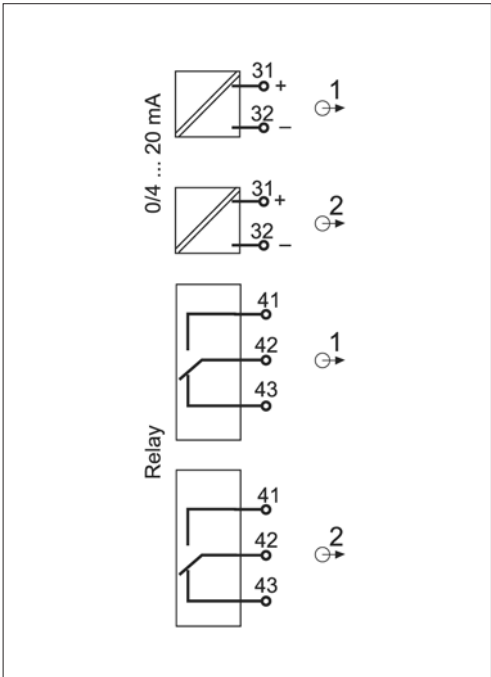
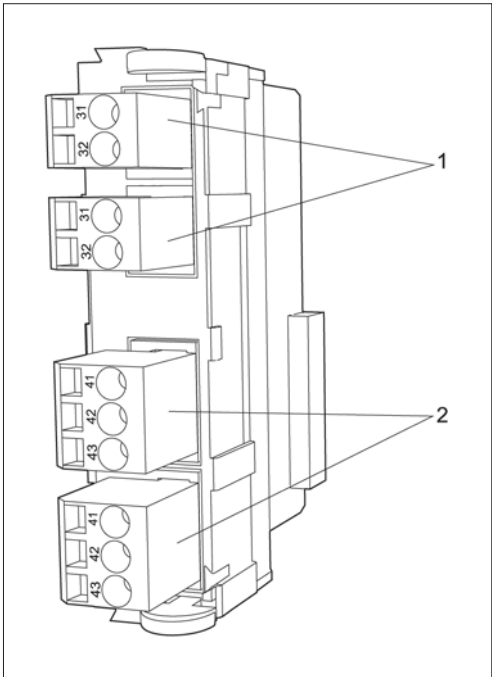


基本模块BASE-H或BASE-L的接线图

H 高压电：100...230 V AC

L 低压电：24 V AC或24 V DC

附加电流输出和继电器(可选)的电气接线

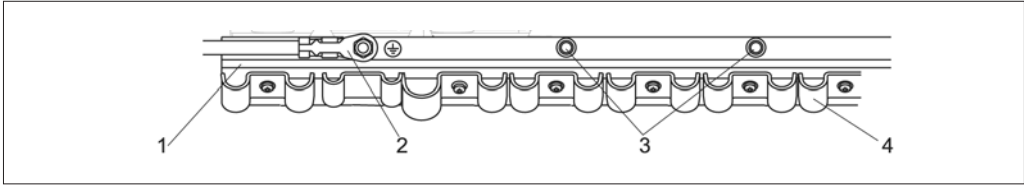


附加安装模块

附加模块的电气连接图

- 1 电流输出
- 2 继电器连接

保护性接地端



电缆布线轨道和相关功能描述

- 1 电缆布线轨道
- 2 安装孔(保护性接地端, 如电源)
- 3 接地安装孔
- 4 接线, 电缆卡扣(固定和接地用)

传感器的电气连接

Memosens传感器

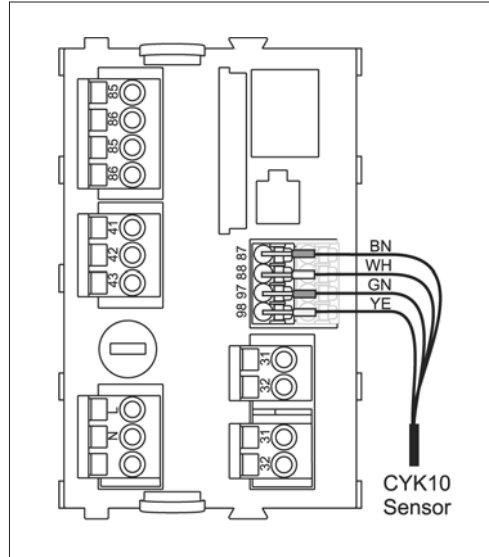
传感器类型	传感器电缆	传感器
数字传感器, 无附加电源模块	CYK10, 带插拔头, 采用感应式信号传输方式	<ul style="list-style-type: none"> <li>• pH测量传感器</li> <li>• ORP测量传感器</li> <li>• 安培法溶解氧测量传感器</li> <li>• 电导式电导率测量传感器</li> </ul>
	自带电缆	感应式电导率测量传感器
数字传感器, 带附加电源模块	自带电缆	<ul style="list-style-type: none"> <li>• 浊度测量传感器</li> <li>• 硝酸盐测量传感器</li> <li>• 光学溶解氧测量传感器</li> </ul>



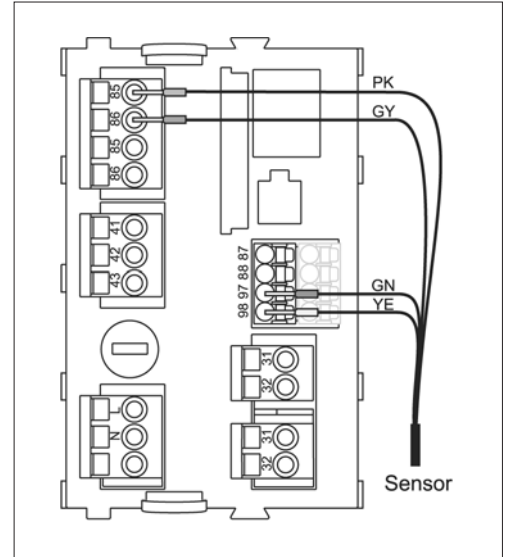
**接线操作**

- 传感器电缆直接接入基本模块的端子接线排上
- 可选插接头，将传感器电缆连接至仪表底部的M12 插槽上。在仪表出厂前，已经完成此连接

**1. 传感器电缆的末端护套直接接入仪表的基本模块上**

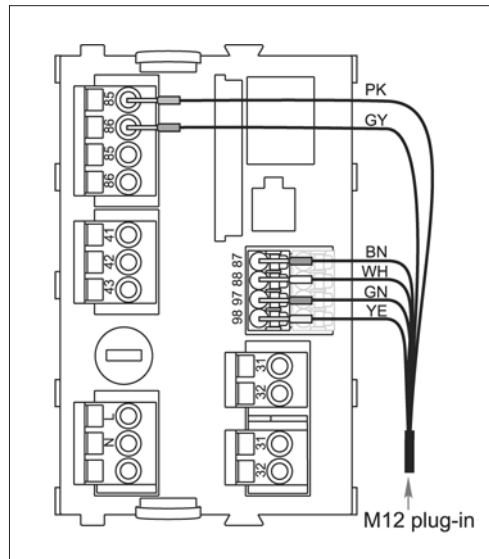


无附加供电单元



带附加供电单元

**2. 内部通过M12插头连接至基本模块上**



基本模块，M12插头，出厂前已经接好

- i** • 带M12插头的仪表在出厂前已经完成接线
- 可以直接将传感器电缆连接至仪表底部的M12插头上
- 无论用户选择何种传感器，仪表的内部接线总保持一致
- 信号电缆和供电电缆均通过传感器的插接头，且PK和GY供电电缆线束或同时使用或同时空置(如pH或ORP传感器)

**供电电压**

与仪表型号相关：  
 100...230 VAC ± 15%，50/60 Hz  
 24 V DC + 20/-15%，50/60 Hz

**注意！**

**仪表上无电源开关！**

用户必须在仪表安装点附近安装保护性断路装置，以提供必要保护。可以是一个开关或者一个电源断路器，并在其上做出明确标识。

24 V仪表的最小供电电流为8 A，以保证和电源的绝缘。

电缆入口	外壳上缆塞标识	配套缆塞
	B, C, H, I, 1-8	M16×1.5 mm/NPT 3/8"/G 3/8
	A, D, F, G	M20×1.5 mm/NPT 1/2"/G 1/2
	E	RJ45插口
	≡	M20×1.5 mm

电缆规格	缆塞	允许电缆直径
	M16×1.5 mm	2...6 mm
	M12×1.5 mm	2...5 mm
	M20×1.5 mm	6...12 mm
	NPT 3/8"	4...8 mm
	G 3/8	2...6 mm
	NPT1/2"	5...9 mm
	G1/2	7...12 mm

功率消耗	与供电电压相关:
	<ul style="list-style-type: none"> <li>• 100...230 V AC 和 24 V AC: max. 55 W</li> <li>• 24 V DC: max. 22 W</li> </ul>

保险丝	适用于所有仪表类型: 5 × 20 mm, 250 V, 4.0 A, 慢熔型 (T4.0 A)
-----	---

## 性能参数

响应时间	输出电流 0...20 mA 的电流增大的过程中, $t_{90} = \text{max. } 500 \text{ ms}$
------	---

参考温度	25°C
------	------

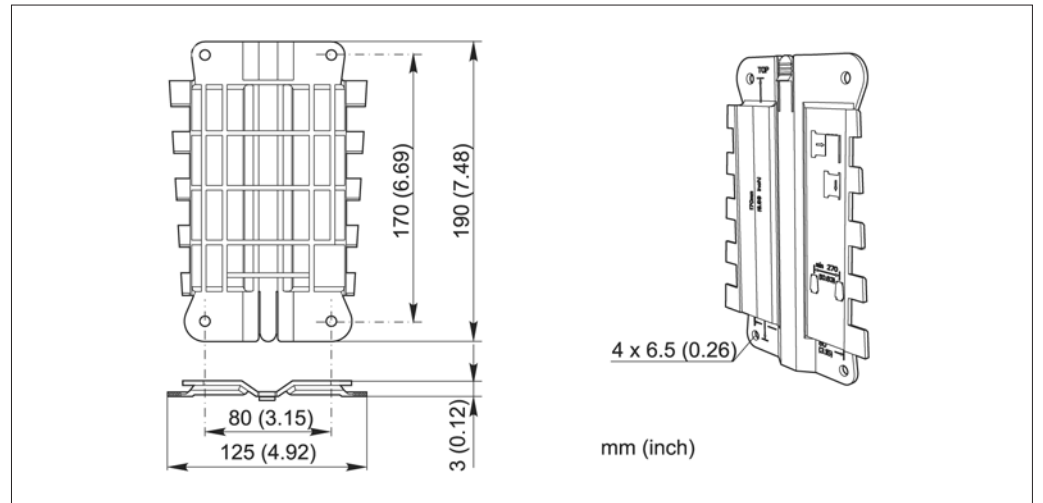
输出电流分辨率	< 5 $\mu\text{A}$
---------	-------------------

最大测量误差	详情请参考所连接传感器的技术文档
--------	------------------

重复性	详情请参考所连接传感器的技术文档
-----	------------------

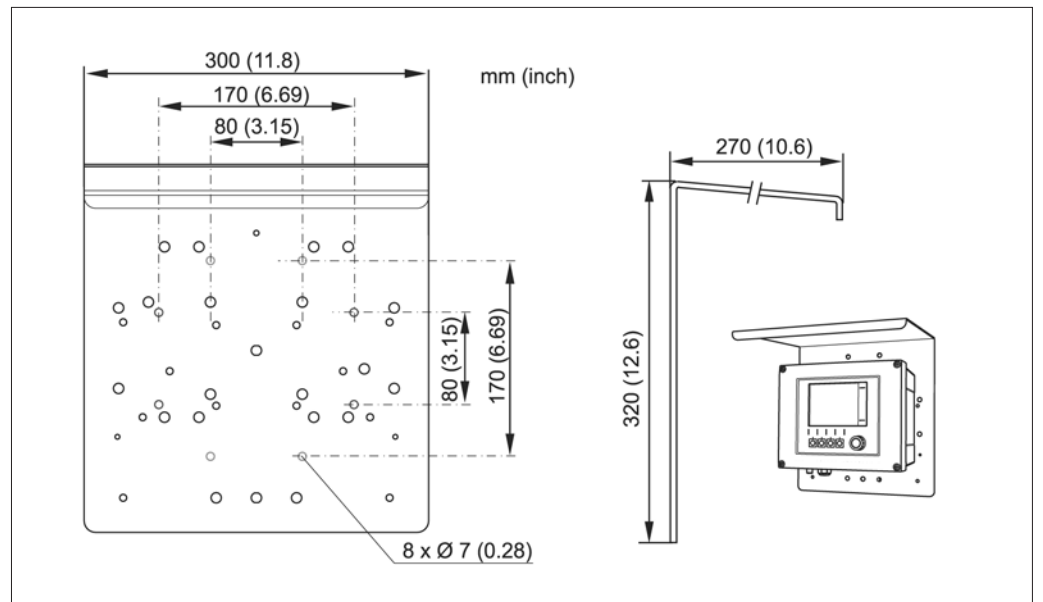
## 安装条件

### 安装板



安装板

### 防护罩



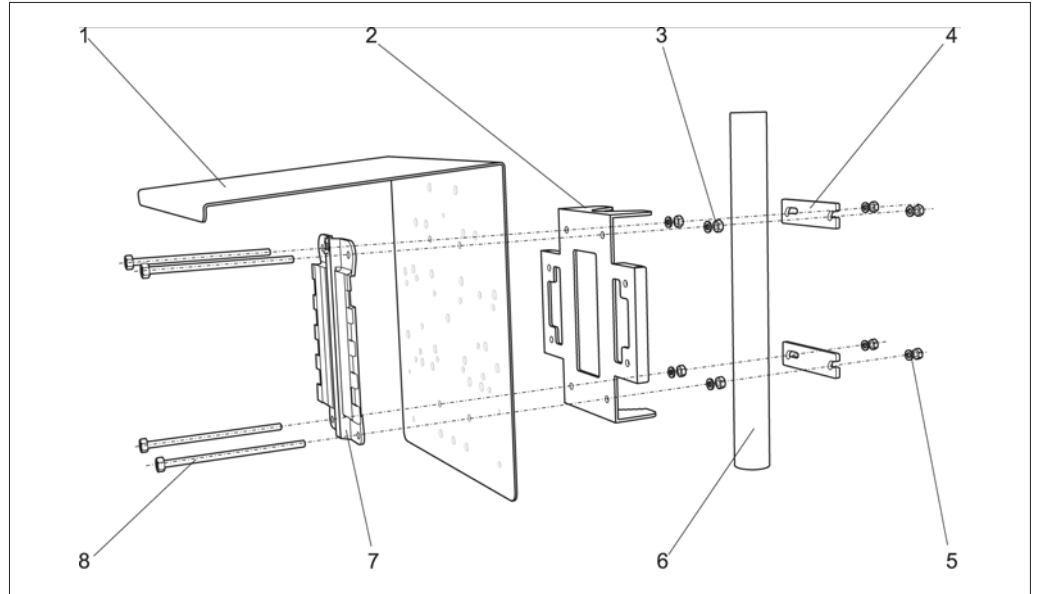
CM44x的防护罩

安装指南

提示！

需要将仪表安装在管道、立柱或导轨（方形导轨或圆形导轨，距离为20...62 mm）上时，需要另行选购安装组件进行安装。

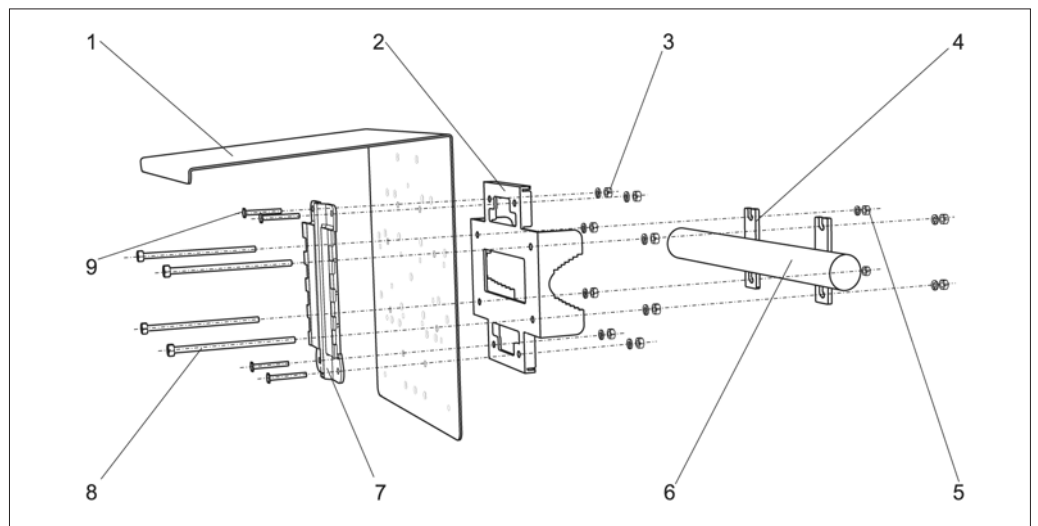
柱式安装



柱式安装(分解图)

- |                   |                   |
|-------------------|-------------------|
| 1 防护罩(可选)         | 5 弹簧垫圈和螺母(柱式安装组件) |
| 2 柱式安装板(柱式安装组件)   | 6 管道或立柱(圆形或方形)    |
| 3 弹簧垫圈和螺母(柱式安装组件) | 7 安装板             |
| 4 夹片(柱式安装组件)      | 8 螺杆(柱式安装组件)      |

护栏安装



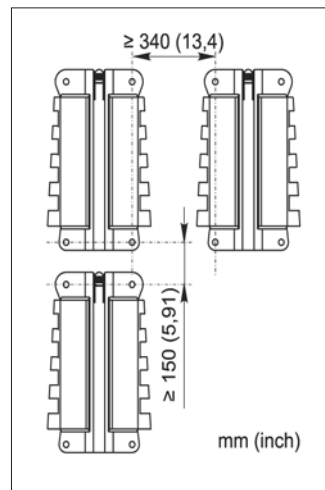
护栏安装(分解图)

- |                   |                |
|-------------------|----------------|
| 1 防护罩(可选)         | 6 管道或立柱(圆形或方形) |
| 2 柱式安装板(柱式安装组件)   | 7 安装板          |
| 3 弹簧垫圈和螺母(柱式安装组件) | 8 螺杆(柱式安装组件)   |
| 4 夹片(柱式安装组件)      | 9 螺丝(柱式安装组件)   |
| 5 弹簧垫圈和螺母(柱式安装组件) |                |

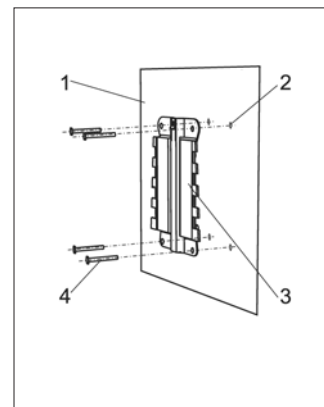
### 壁式安装

#### 提示！

安装时，墙壁上控制器的支撑面大小至少应为仪表背部的外壳大小。

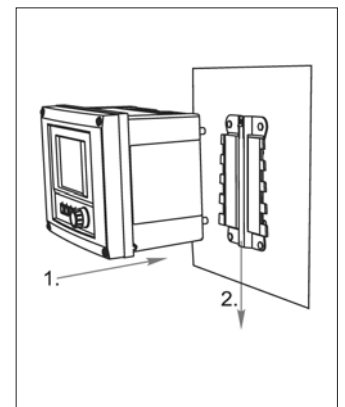


安装间隙要求



壁式安装

- 1 墙壁
- 2 4个定位孔<sup>1)</sup>
- 3 安装板
- 4  $\varnothing 6$  mm螺丝(非标准供货件)



将Liquiline嵌入在安装槽中并固定

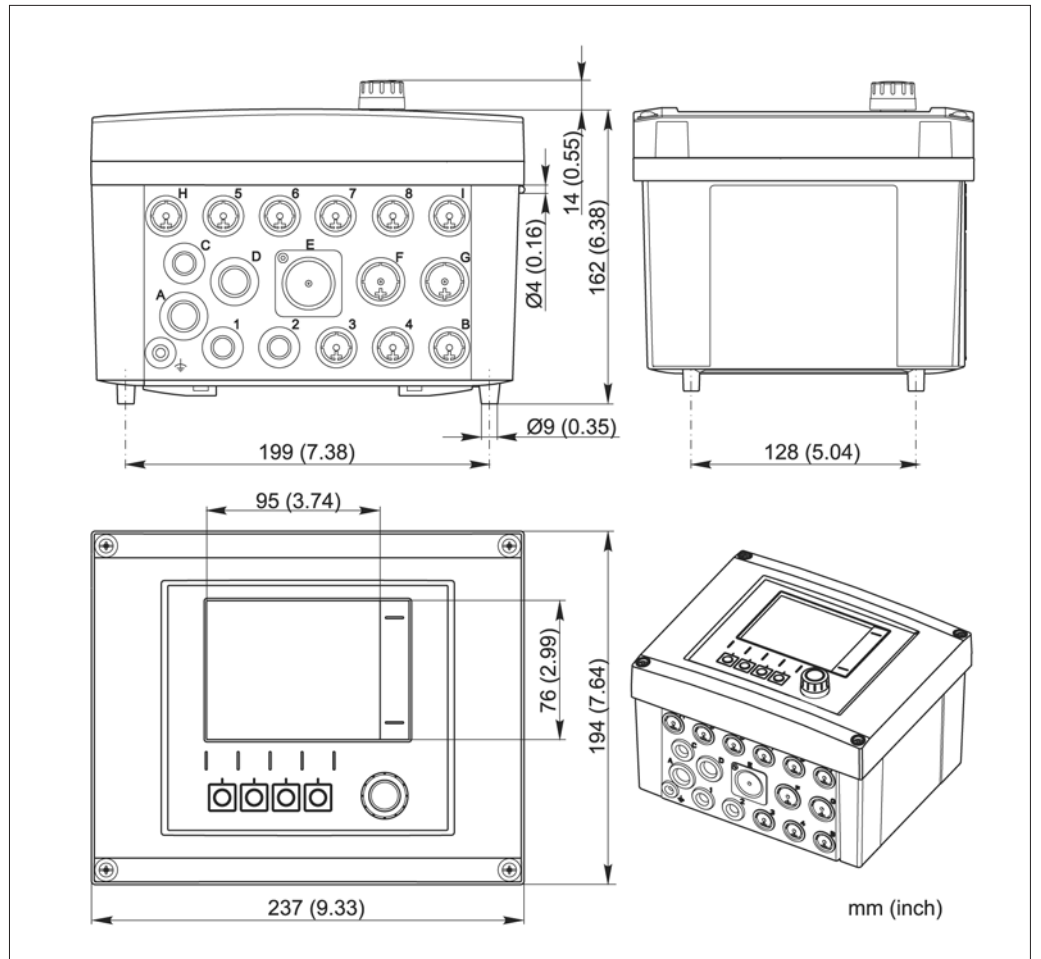
1) 安装板上的定位孔大小取决于墙上的固定架。固定架和安装螺丝需用户自备。

### 环境条件

环境温度范围	-20...+60°C
储存温度范围	-40...+80°C
电磁兼容性	干扰辐射和抗干扰辐射符合EN 61326-1:2006, A类工业标准
防护等级	IP66/67, 符合NEMA 4x的泄漏保护和抗腐蚀标准
相对湿度	10...95%, 无冷凝

## 机械结构

## 外形尺寸



现场外壳的外形尺寸

## 重量

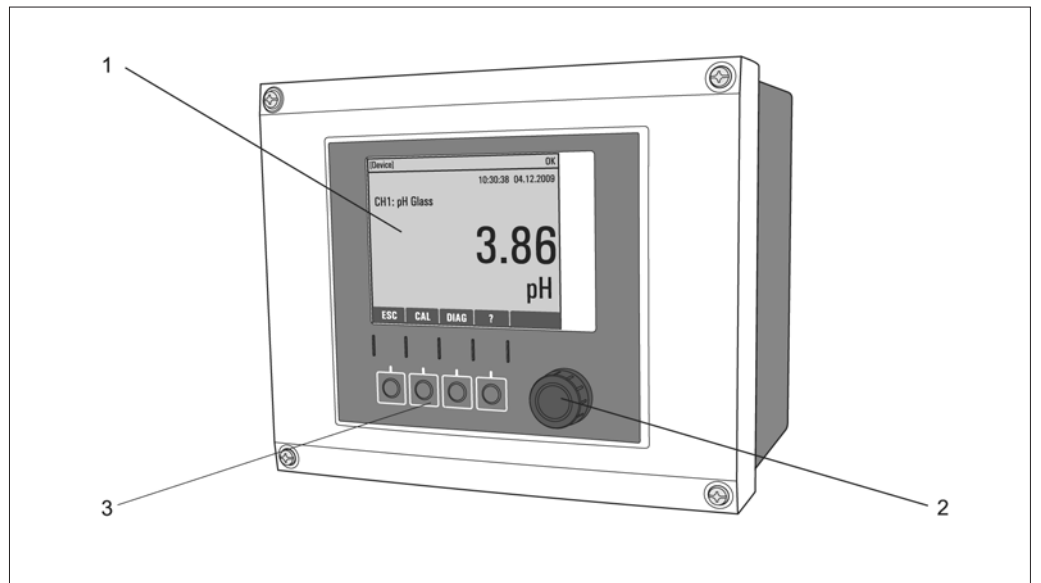
约2.1 kg，与仪表的具体型号相关

## 材料

外壳底部	PC-FR
显示屏盖	PC-FR
显示屏保护膜和按键	PE
外壳密封圈	EPDM
模块侧面板	PC-FR
模块盖	PBT GF30 FR
电缆安装导轨	PBT GF30 FR, 不锈钢1.4301(AISI 304)
夹环	不锈钢1.4301(AISI 304)
螺丝	不锈钢1.4301(AISI 304)

## 人机界面

### 操作部件



#### 操作概览

- 1 显示屏(带报警状态红色背景显示)
- 2 导航旋钮(飞梭键功能)
- 3 操作按键(具体功能与菜单选项相关)

## 订购信息

Liquiline CM442的  
产品选型表

	认证						
	AA	非防爆区					
		传感器输入					
	M1	1路数字传感器输入					
	M2	2路数字传感器输入					
	N1	1路数字传感器输入, 带M12插头					
	N2	2路数字传感器输入, 带M12插头					
		通信					
	A1	2路0/4...20 mA模拟输出					
	A3	4路0/4...20 mA模拟输出					
		附加功能					
	F0	无					
	F2	2路继电器, 用于清洗、限值检测					
		电源					
	1	100...230 V AC					
	6	24 V DC					
	7	24 V DC (不可扩展使用于CM448)					
		电缆入口					
	0	公制单位					
	1	NPT					
	2	G					
		电缆入口组件					
	A	封闭					
	B	安装					
CM442-							完整的产品订货号

	操作语言组的初始设定(单选)					
AA	英文					
AB	德文					
AC	法文					
AD	西班牙文					
AE	意大利文					
AF	捷克文					
AG	葡萄牙文					
AK	中文					

	服务选项(多选)					
K5	免喷漆维护					

	附加认证(多选)					
MC	CSA通用型					

	测试证书(多选)					
Q3	EN 10204-3.1检测证书					

	安装附件(多选)					
RC	CDI外部插槽					
RS	SD卡, 1 GB, 工业闪存					

	仪表标识(多选)					
Z1	测量点位号(TAG)					

仅需在产品选项表后附加上述附加选项。如有疑问, 请咨询Endress+Hauser当地销售中心。



## 供货清单

完整的供货清单如下：

- 订购型号的控制器的控制单元一台
- 安装板一块
- 接线标签一张，出厂时张贴在显示屏盖的侧边
- 操作手册CD一张
- 操作手册中的“调试”部分的打印文档一份

## 认证

---

### CE认证

#### 一致性声明

产品符合欧共体的标准要求。

因此，完全符合EC准则的法律要求。

制造商确保贴有CE标志的仪表均通过了所需的相关测试。

## 附件

### 提示！

以下列举了随仪表一起供货的重要附件产品信息。  
未列举的信息，请咨询Endress+Hauser当地销售中心。

### 防护罩

防护罩CYY101，现场设备用，户外使用的仪表尤为需要：

- 材料：不锈钢1.4301（AISI 3040）
- 订货号：CYY101-A

### 测量电缆

Memosens数据电缆CYK10：

- 适用于连接Memosens数字传感器
- 详细订购信息参考TI376C/07/en的产品选型表

测量电缆CYK81

- 无端子测量电缆，用于延伸Memosens传感器（CUS31/CUS41）自带电缆
- 屏蔽双绞线，带护套（ $2 \times 2 \times 0.5 \text{ mm}^2$  + 屏蔽层）
- 按长度（m）订购，订货号：51502543

### 传感器

#### 玻璃电极

Orbisint CPS11D

- Memosens pH电极
- PTFE隔膜，抗污能力强
- 详细订购信息参考TI028C/07/en的产品选型表

Ceraliquid CPS41D

- Memosens pH电极
- 陶瓷隔膜，液态KCl电解液
- 详细订购信息参考TI079C/07/en的产品选型表

Ceragel CPS71D

- Memosens pH电极
- 双腔室参比系统，内置电解液盐桥
- 详细订购信息参考TI245C/07/en的产品选型表

Orbipore CPS91D

- Memosens pH电极
- 开放式隔膜，适用于含重度脏物介质的测量
- 详细订购信息参考TI375C/07/en的产品选型表

Orbisint CPS12D

- Memosens ORP电极
- PTFE隔膜，抗污能力强
- 详细订购信息参考TI367C/07/en的产品选型表

Ceraliquid CPS42D

- Memosens ORP电极
- 陶瓷隔膜，液态KCl电解液
- 详细订购信息参考TI373C/07/en的产品选型表

#### Ceragel CPS72D

- Memosens ORP电极
- 双腔室参比系统，内置电解液盐桥
- 详细订购信息参考TI374C/07/en的产品选型表

#### pH ISFET电极

##### Tophit CPS471D

- Memosens ISFET电极，带蒸汽消毒功能或配清洗支架
- 适用于食品、制药、工业过程、水处理和生化科技领域的测量
- 详细订购信息参考TI283C/07/en的产品选型表

##### Tophit CPS441D

- Memosens ISFET电极，带蒸汽消毒功能
- 适用于低电导率介质的测量，采用液态KCl电解液
- 详细订购信息参考TI352C/07/en的产品选型表

##### Tophit CPS491D

- Memosens ISFET电极
- 开放式隔膜，适用于含重度脏物介质的测量
- 详细订购信息参考TI377C/07/en的产品选型表

#### 感应式电导率测量传感器

##### Indumax CLS50D

- 高稳定性的感应式电导率测量传感器，适用于非防爆区、Ex防爆区 and 高温测量条件
- Memosens传感器
- 详细订购信息参考TI182C/07/en的产品选型表

#### 溶解氧测量传感器

##### Oxymax COS51D

- 电流法Memosens溶解氧测量传感器
- 详细订购信息参考TI413C/07/en的产品选型表

##### Oxymax COS61D

- 光学传感器，适用于自来水、工业水处理中的溶解氧测量
- 荧光法测量原理
- Memosens传感器
- 材料：不锈钢1.4571 (AISI 316Ti0)
- 详细订购信息参考TI387C/07/en的产品选型表

#### 浊度测量传感器

##### Turbidity CUS51D

- 污水浊度测量
- 四光束散射光原理
- Memosens传感器
- 详细订购信息参考TI463C/07/en的产品选型表

#### 硝酸盐测量传感器

##### Viomax CAS51D

- 自来水和污水中的硝酸盐测量
- Memosens传感器
- 详细订购信息参考TI464C/07/en的产品选型表